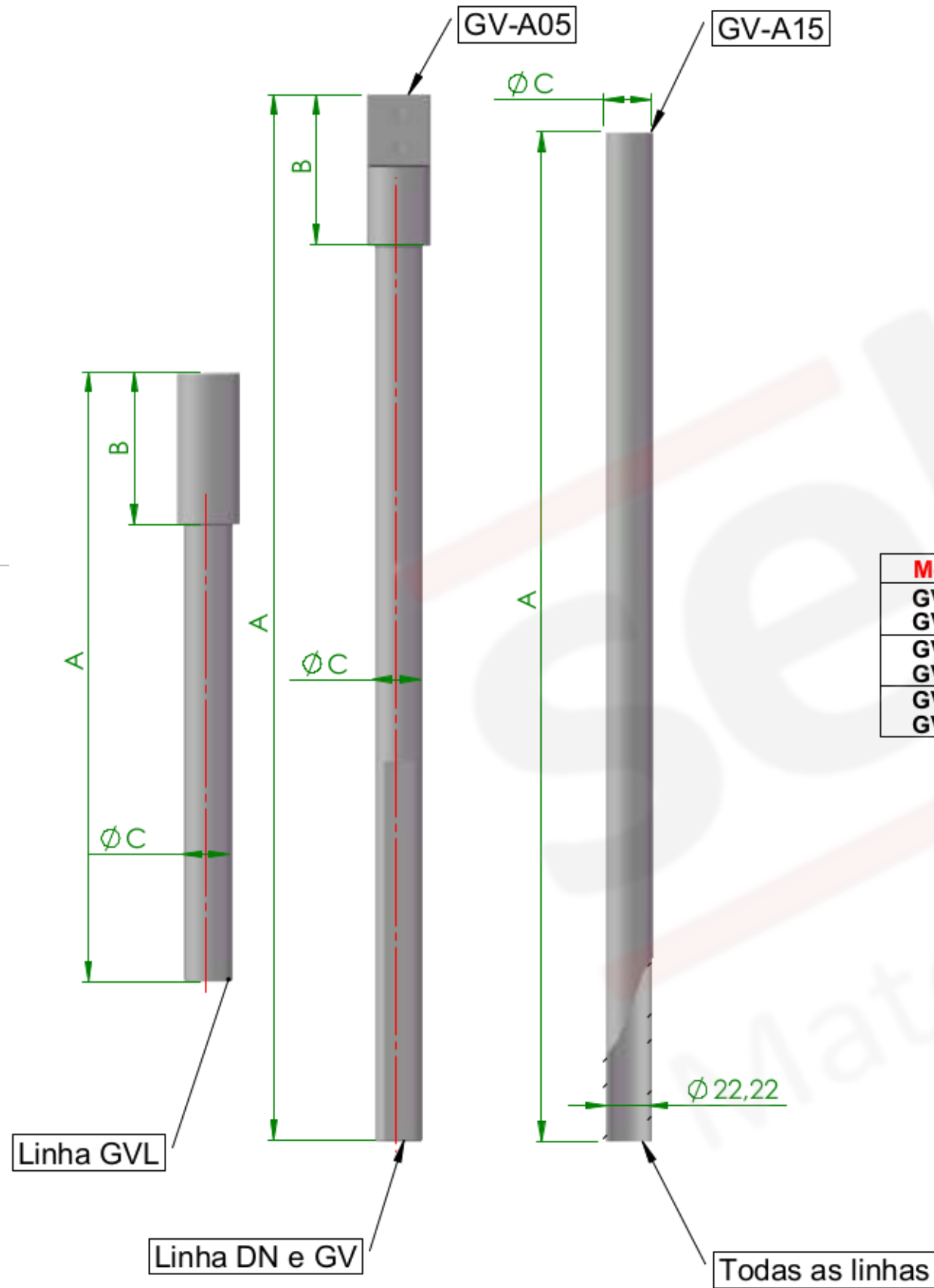
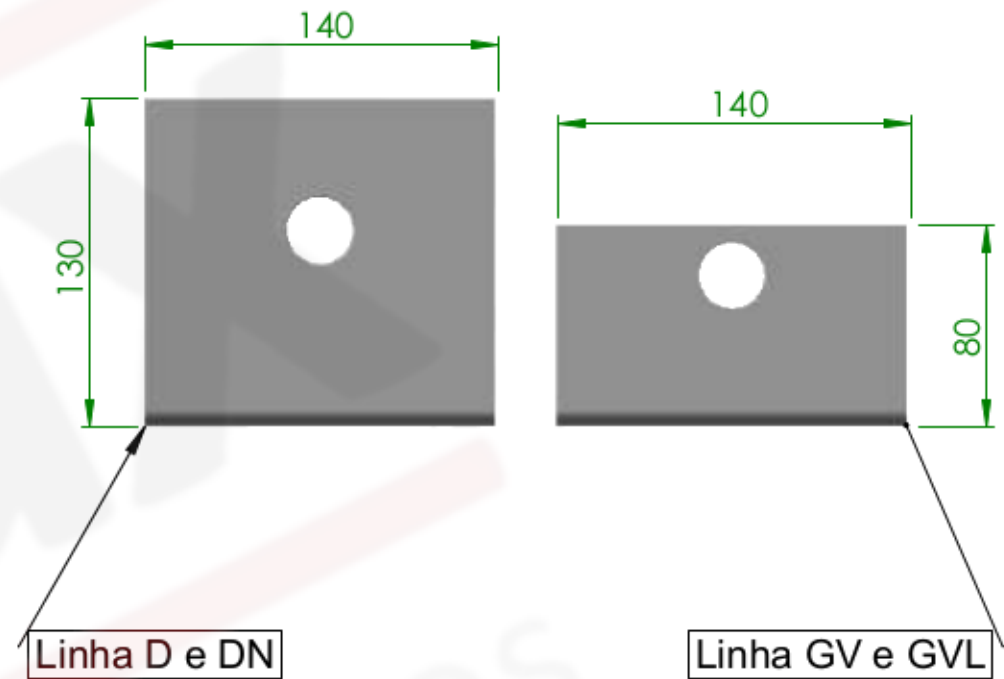


Acessórios

Dimensional Técnico



Modelo	A	B	C
GV-A05	1000	80	25.4
GV-A15	1500	80	25.4
GV-A05	2000	80	25.4
GV-A15			



sellux
Materiais Eléctricos

Título: Eixo prolongador mancal e tubo de descida

Código (s): 0 Elaborado por:

Grupo (s): PSA Ferramental: -

Origem: - Data: 20/08/16

Projeto (s): -

- Aprovado por:

- Data: 20/08/16

-

-

Desenho nº: Rev.: 00 Esc.: 1:10 Folha: 1/1

Nome: Data: Modificações Rev

Propriedade de Semner Ind. e Distribuidora de Equip. Eléctricos Ltda., sua reprodução ou revelação a terceiros em partes ou total não é permitida sem o consentimento por escrito do proprietário, sob as penas da lei.