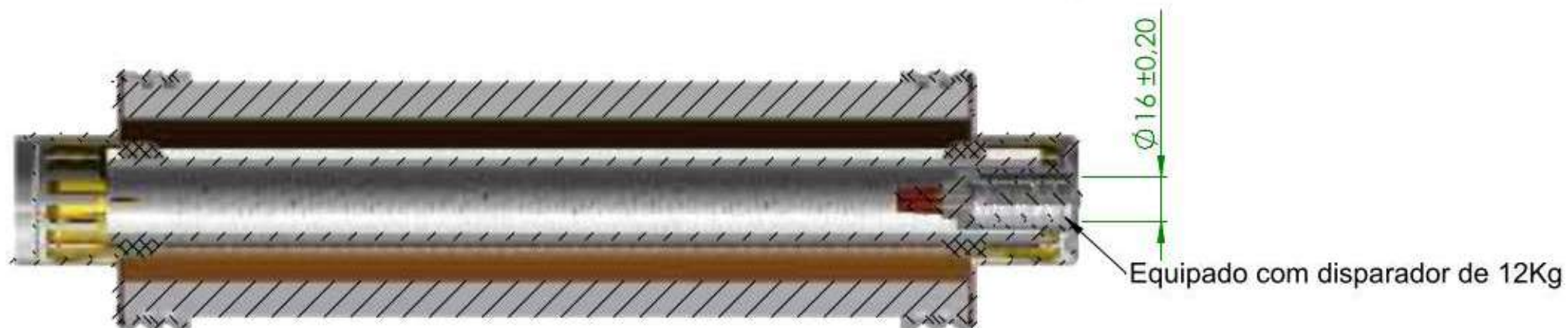
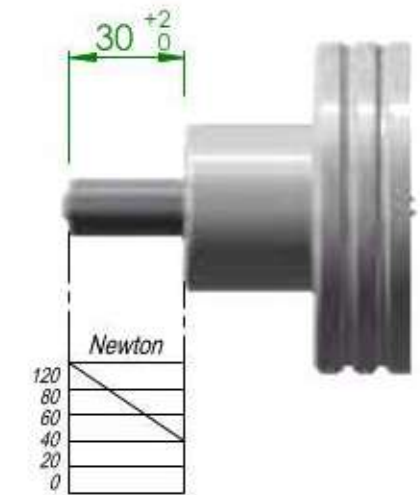
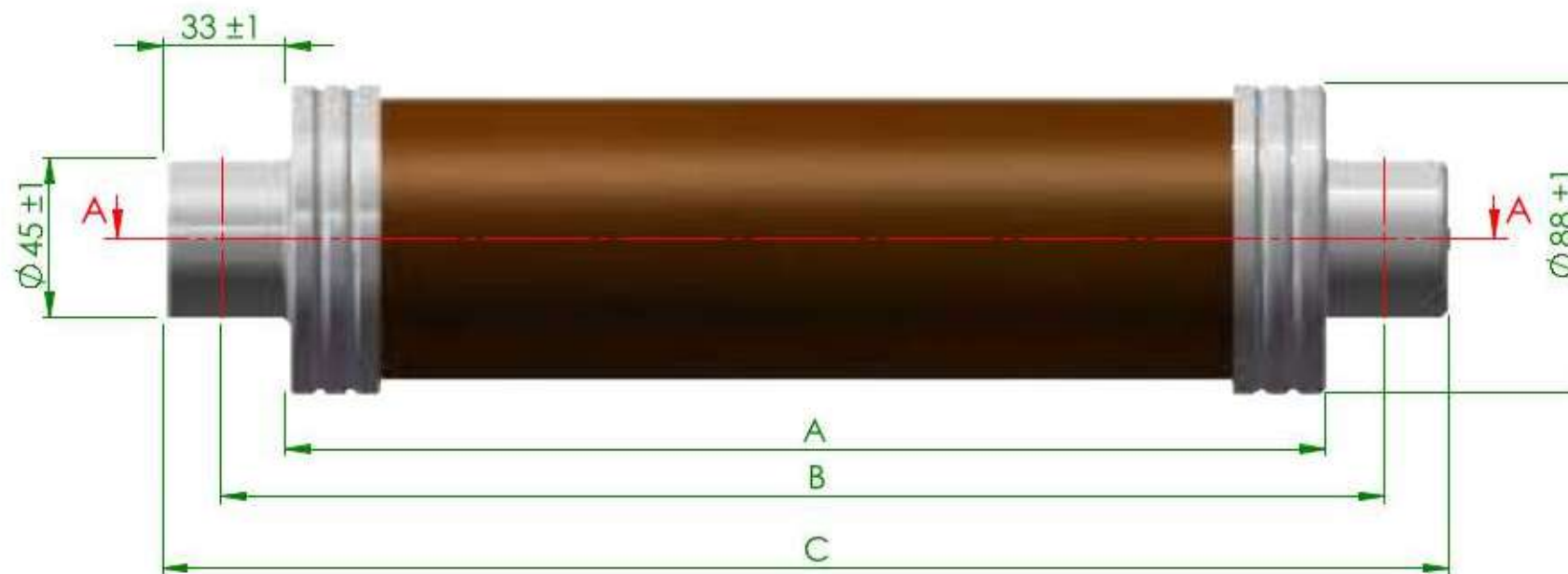


Fusíveis Limitadores de Corrente tipo HH para Transformadores



Tensão (KV)	4,16 / 7.2	15 / 17.5	20 / 25	30 / 36	Cota + - 3mm		
Tipo	I max (KA)				A	B	C
U5	25	-	-	-	192	225	258
U6	40	33	-	-	292	325	358
U8	56	40	33	-	442	475	508
U9	-	40	33	20	537	570	603

sellux	Título:			Fusíveis HH		
	Código (s):		Ferramental:		Elaborado por:	
Grupo (s):		Origem:		Data:		
		Projeto (s):		10/05/2016		
				Aprovado por:		
				Data:		
				10/05/2016		
Desenho nº:		Rev.:		Esc.:		Folha:
Nome: Data:		Modificações		1:5		1/1

Propriedade de Sellux Materiais Eléctricos, sua reprodução ou revelação a terceiros em parts ou total não é permitido sem o consentimento por escrito do proprietário, sob as penas da lei.