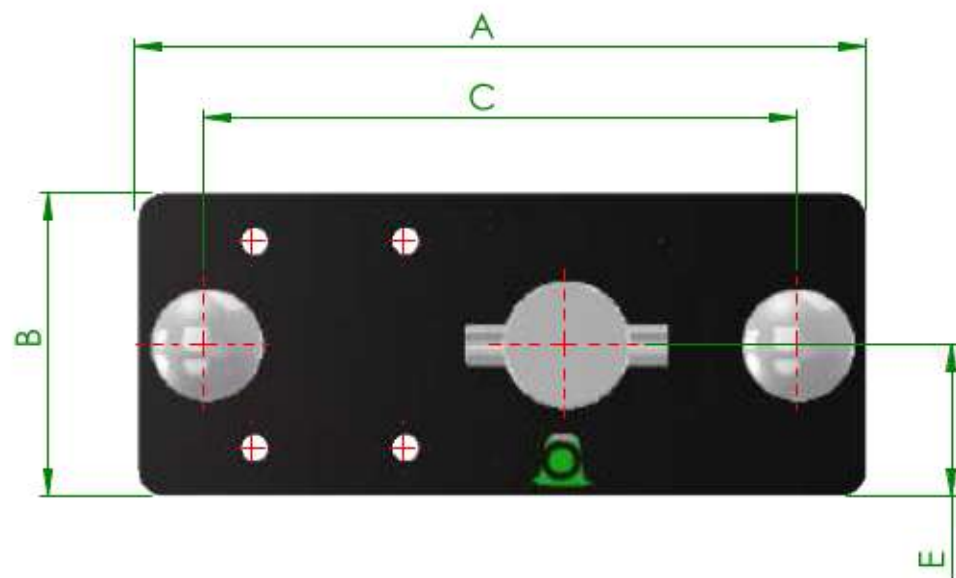
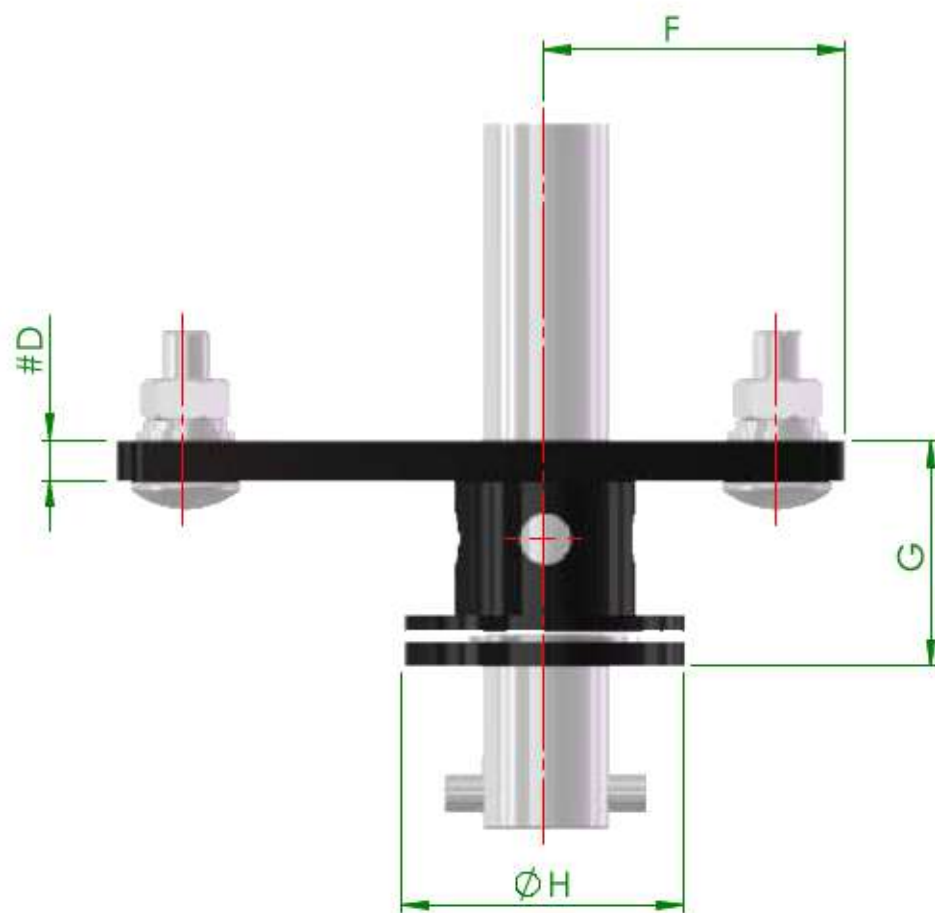
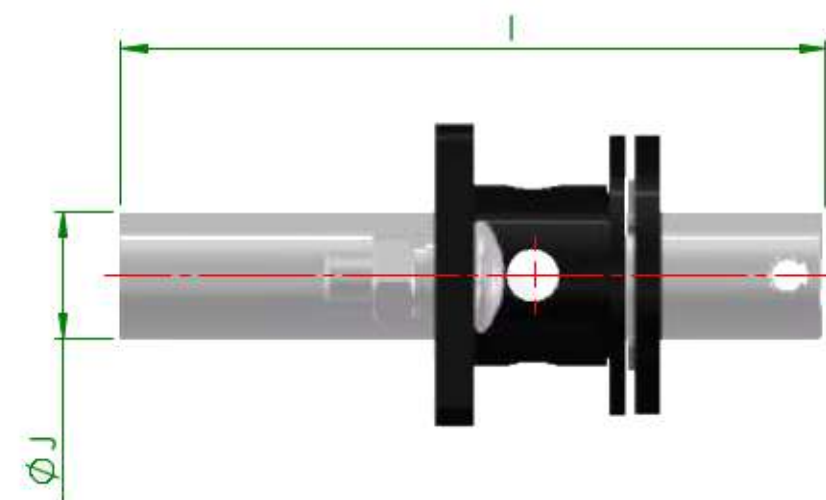



# Acessórios



# Dimensional Técnico



Modelo	A	B	C	D	E	F	G	H	I	J
GVL-A03C	145	60	117.7	8	30	60	45	56	140	25.4

		Título:		<b>Modelo GVL-A03C</b>		
		Código (s):		Elaborado por:		
Grupo (s):		PAC	Ferramental:	-		
			Origem:	Vide tabela		Data:
			Projeto (s):			08/08/16
						Aprovado por:
						-
						Data:
						08/08/16
						Rev.: 00
						Esc.: 1:2
						Folha: 1/1
Nome:	Data:	Modificações		Rev		

Propriedade de Sellux Materiais Eléctricos, sua reprodução ou revelação a terceiros em partes ou total não é permitido sem o consentimento por escrito do proprietário, sob as penas da lei.