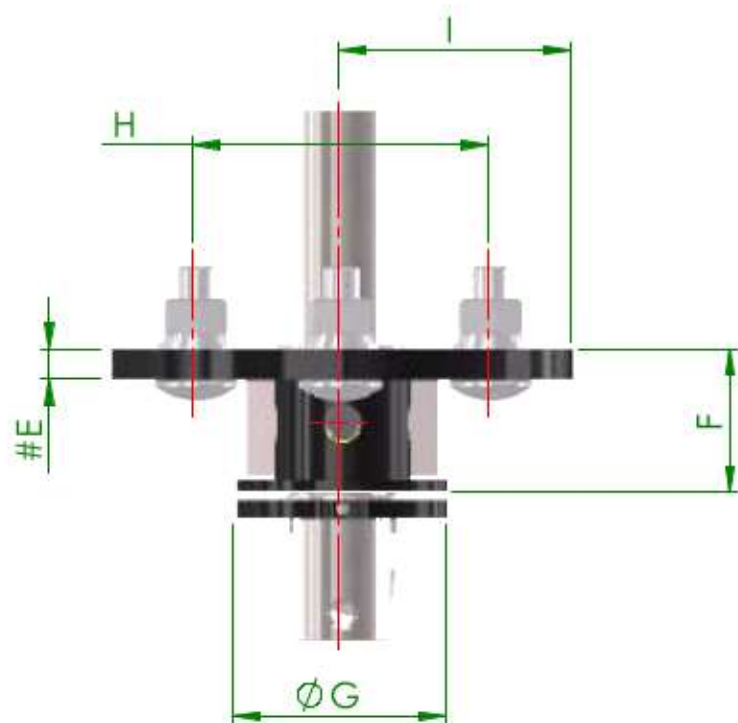
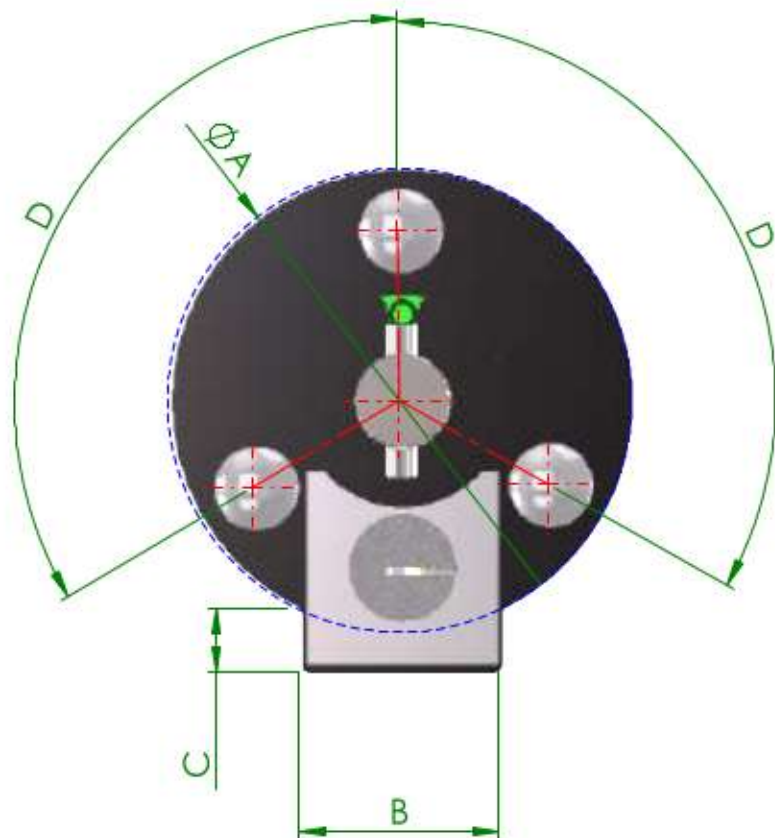
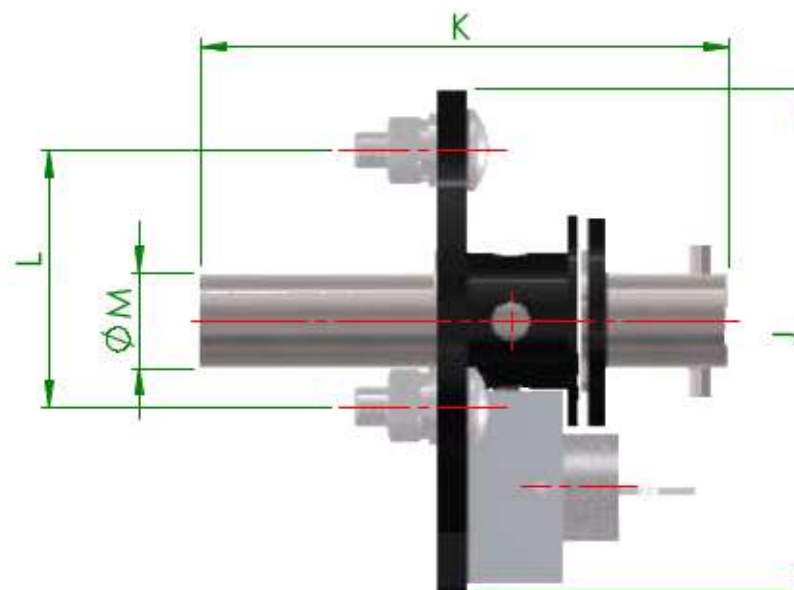


Acessórios



Dimensional Técnico



Modelo	A	B	C	D	E	F	G	H	I	J	K	L	M
GVL-A03RKS	122.7	53	17.2	120°	8	38	56	78.2	61.3	133.3	140	68.1	25.4

sellux	Título:			Modelo GVL-A03RK		
	Código (s):		PAC		Ferramental:	
Grupo (s):				Origem:		Elaborado por:
				Projeto (s):		- Data:
						17/06/2015
						Aprovado por:
						- Data:
						17/06/2015
Nome:		Data:		Modificações		Rev:
						Desenho nº:
						Esc.:
						Folha:
						1:2
						2/2

Propriedade de Sellux Materiais Eléctricos, sua reprodução ou revelação a terceiros em partes ou total não é permitido sem o consentimento por escrito do proprietário, sob as penas da lei.